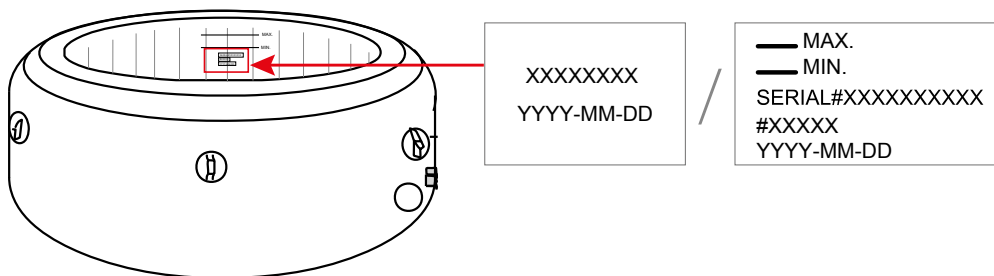
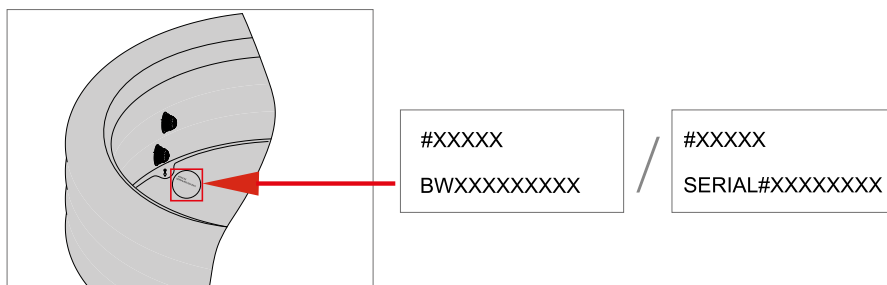
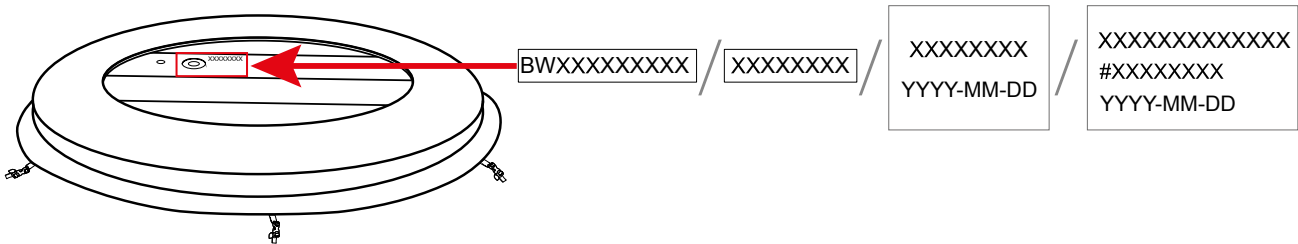
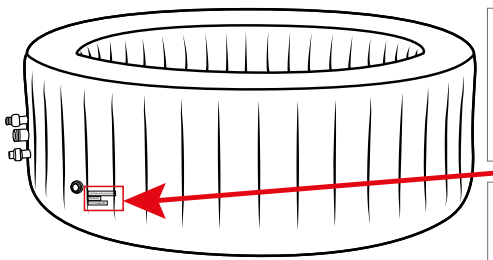


SERIAL No. / PRODUCT No. GUIDE

SERIAL#XXXXXXXX	
BWXXXXXXXXXX	Serial Number / Numéro de série / Seriennummer / Numero di serie / Número de serie / Seriennummer / ΣΕΙΡΙΑΚΟΣ ΑΡΙΘΜΟΣ / Серийный номер / Výrobní číslo / Sarjanumero / Sériové číslo / Numer seryjny / Sorozatszám / Sērijas numurs / Serijos numeris / Serijska številka / Seri Numarası / Număr de serie / Сериен номер / Seerianumber / Serijski broj
YYYY-MM-DD	
XXXXXXXX	
CN-XXXXXXXXXXXX	

#XXXXX	Product No. / N° du produit / Produktnr. / Prodotto n. / Productnr. / N° de producto / N° do produto. / ΑΡΙΘΜΟΣ ΠΡΟΪΟΝΤΟΣ / № изделия / Číslo výrobku Tuotenumero / Číslo produktu / Nr produktu / Termékszám / Produkta numurs / Produkto nr. / Koda izdelka / Ürün No. / Nr. produs / Продукт № / Kod proizvoda / Toote nr
#BXXXXX	



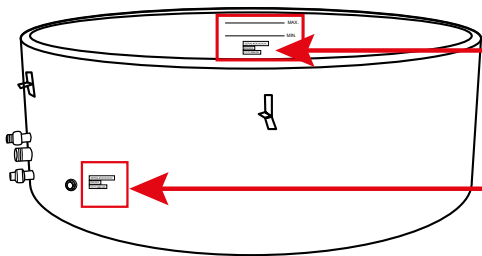


1
 BWXXXXXXXXX /
 #XXXXX

1
 #XXXXX
 SERIAL#XXXXXXXX

SERIAL#XXXXXXXX
 #XXXXX
 YYYY-MM-DD

SERIAL#XXXXXXXX
1 #XXXXX
 YYYY-MM-DD

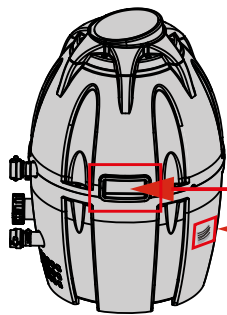


— MAX.
 — MIN.
 SERIAL#XXXXXXXX
 #XXXXX
 YYYY-MM-DD

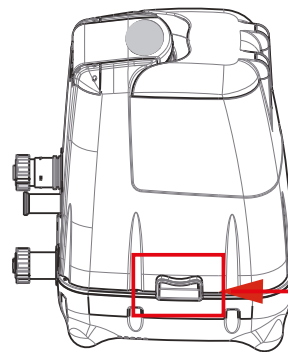
1
 BWXXXXXXXXX /
 #XXXXX

1
 #XXXXX
 SERIAL#XXXXXXXX

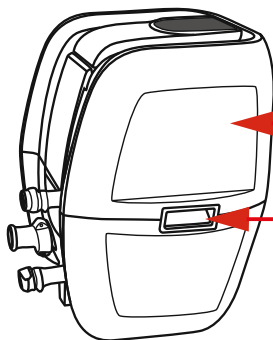
SERIAL#XXXXXXXX
 #XXXXX
 YYYY-MM-DD



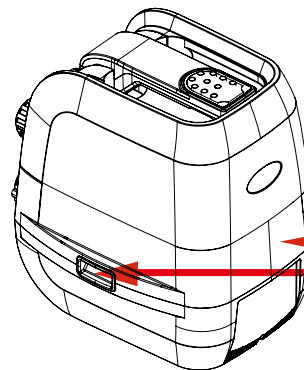
YYYY-MM-DD
 #XXXXX



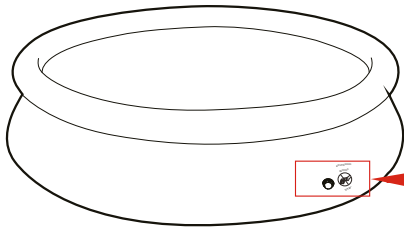
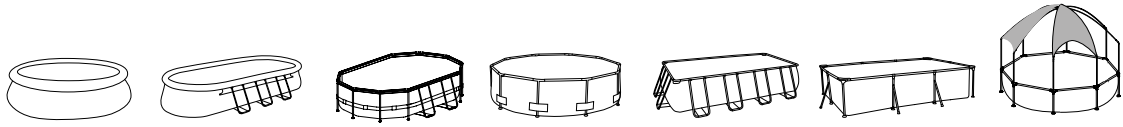
#XXXXX
 YYYY-MM-DD



#XXXXX
 YYYY-MM-DD



#XXXXX
 YYYY-MM-DD



BWXXXXXXXXX
#BXXXXX

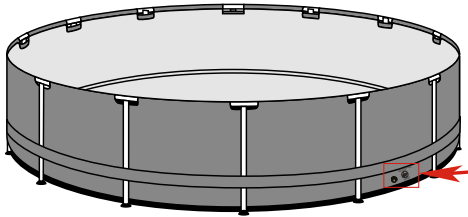
15'X48"

10'X30"

SERIAL#XXXXXXXXX

SERIAL#XXXXXXXXXX
#XXXXXXXXXXXX
YYYY-MM-DD

10'X30"



BWXXXXXXXXXX
#BXXXXX

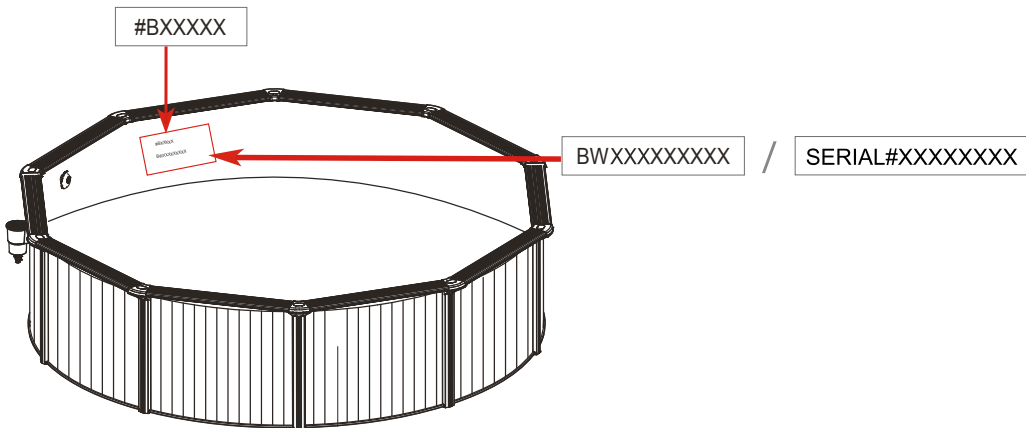
15'X48"

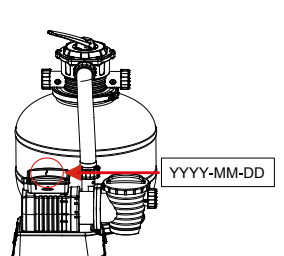
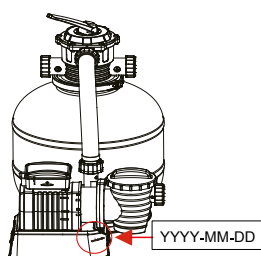
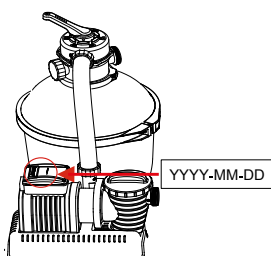
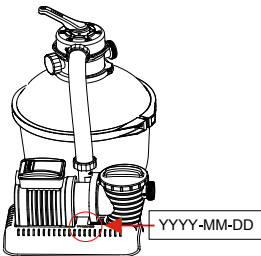
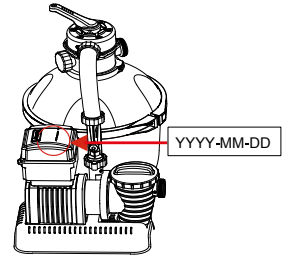
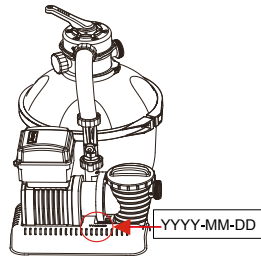
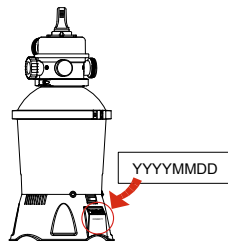
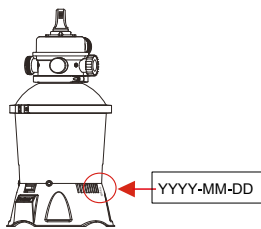
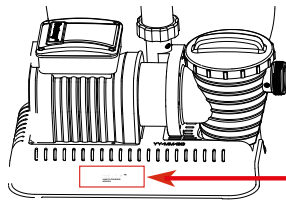
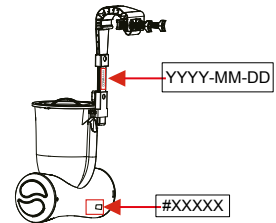
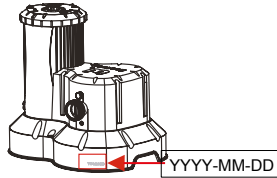
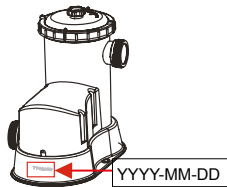
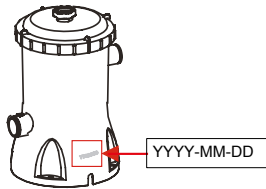
15'X48"

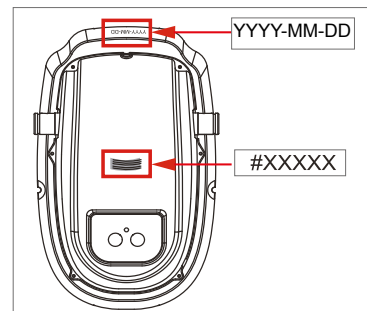
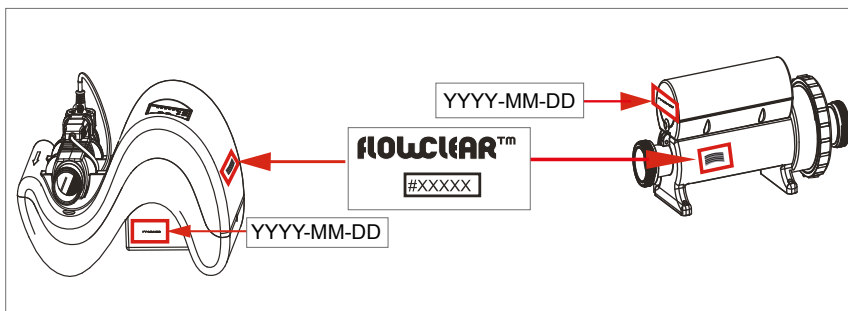
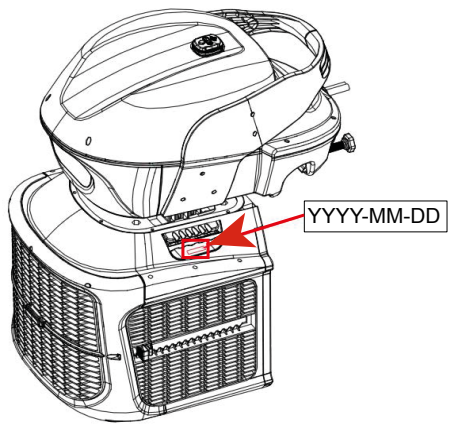
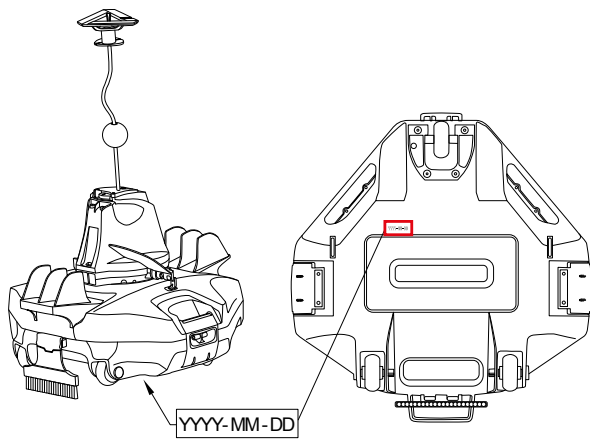
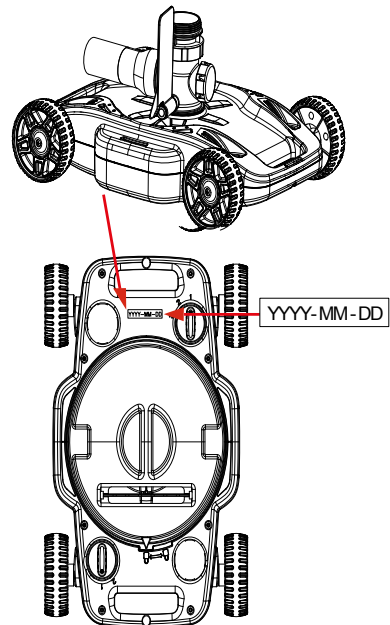
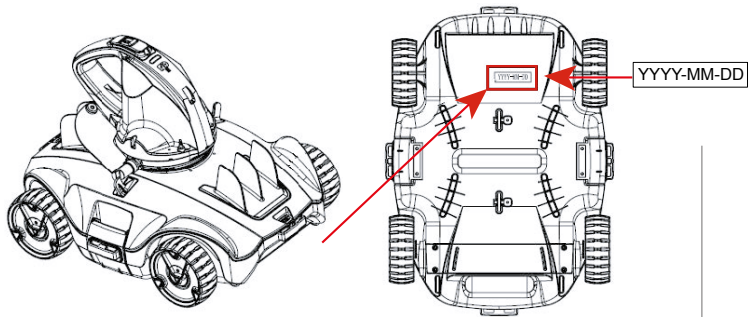
SERIAL#XXXXXXXXX

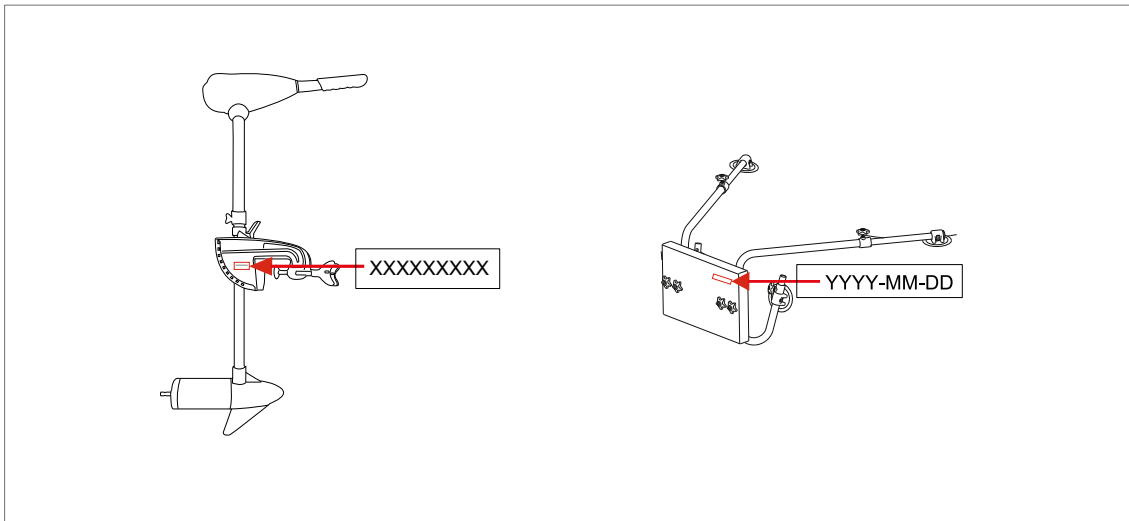
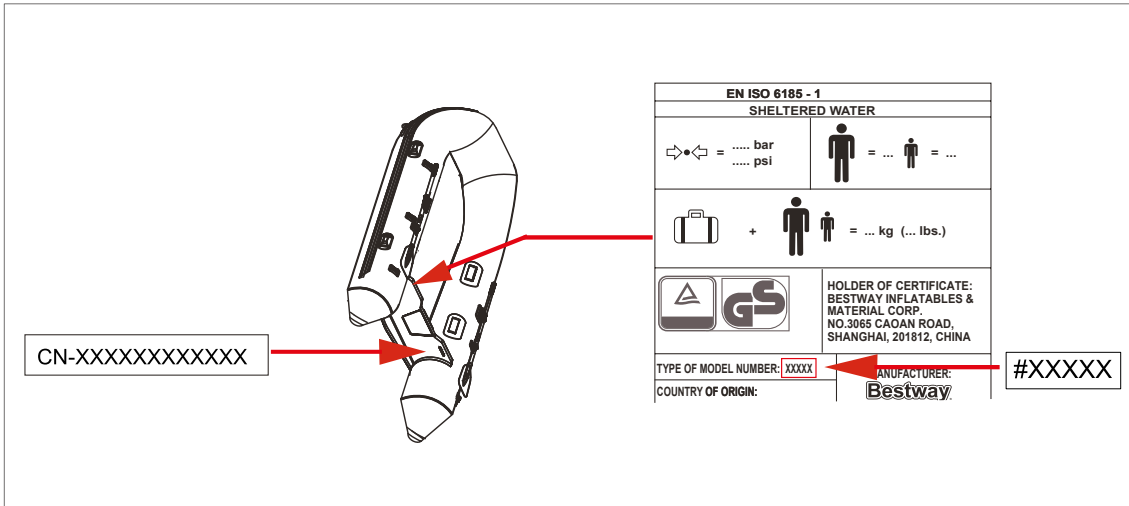
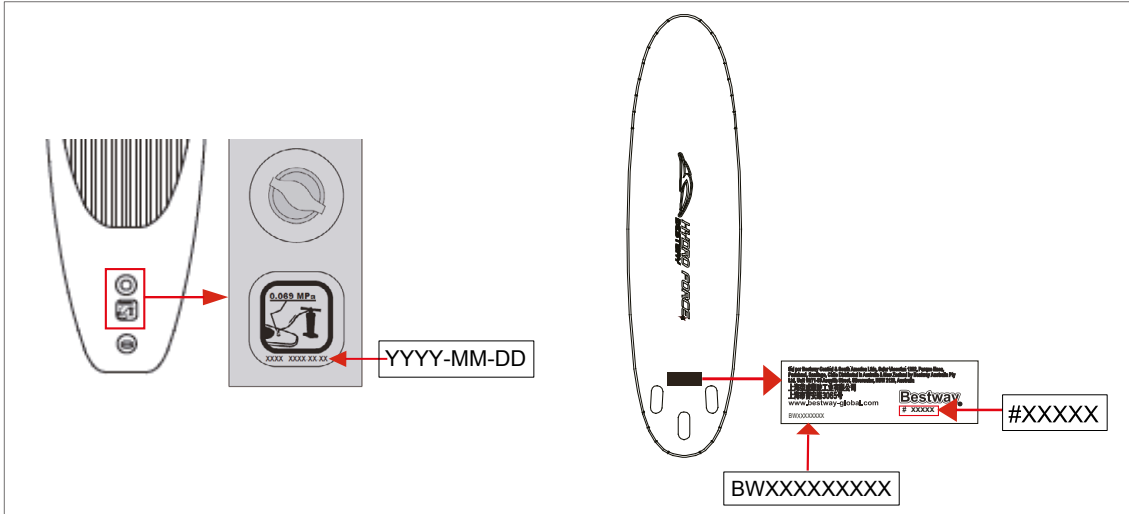
SERIAL#XXXXXXXXXX
#XXXXXXXXXXXX
YYYY-MM-DD

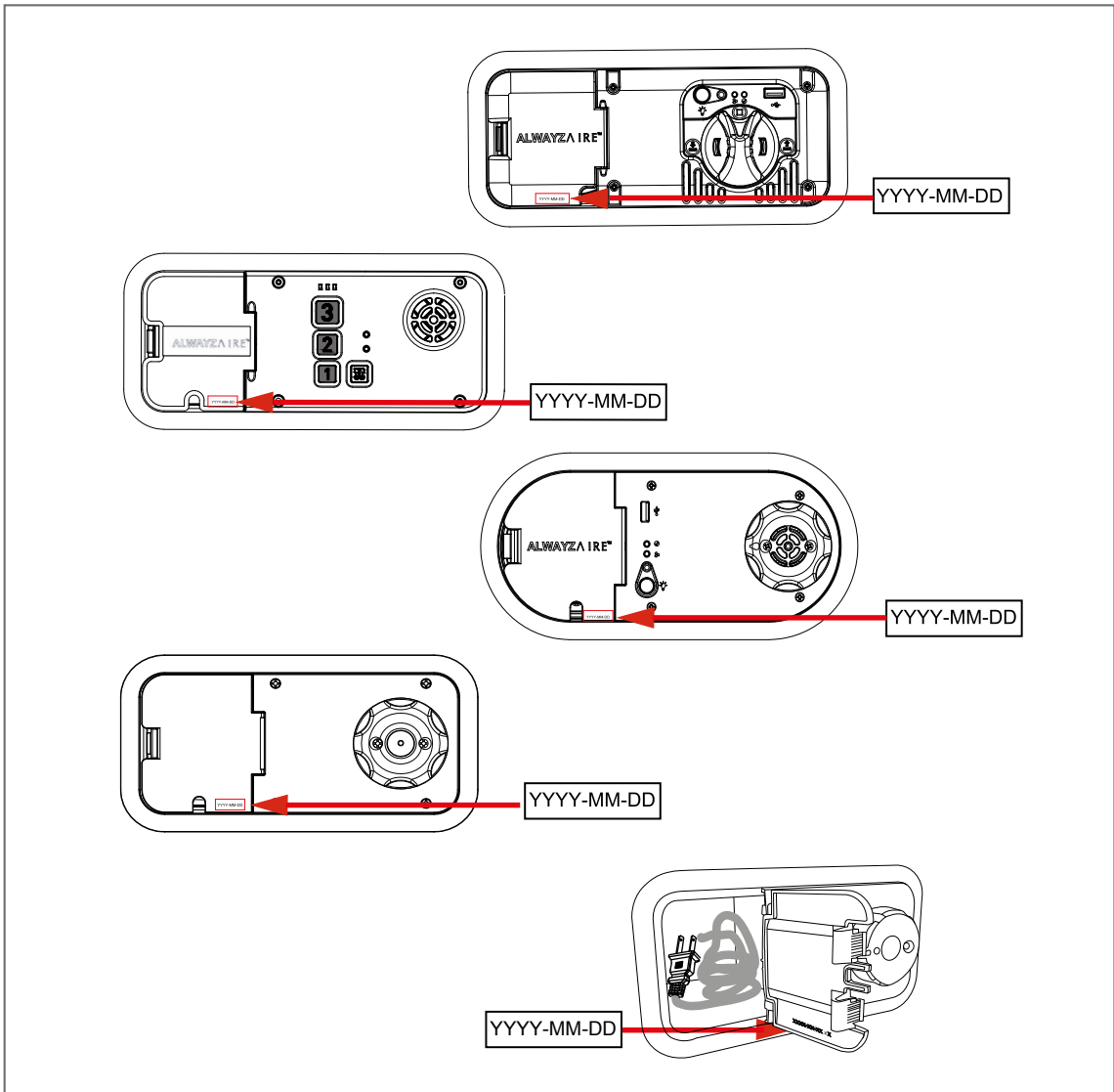
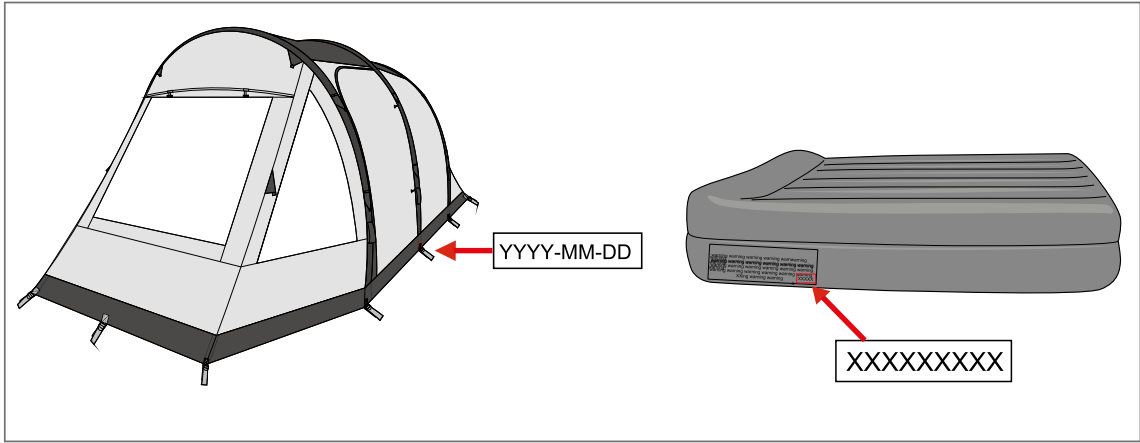
15'X48"

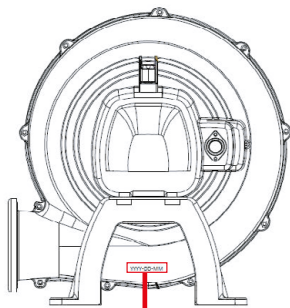
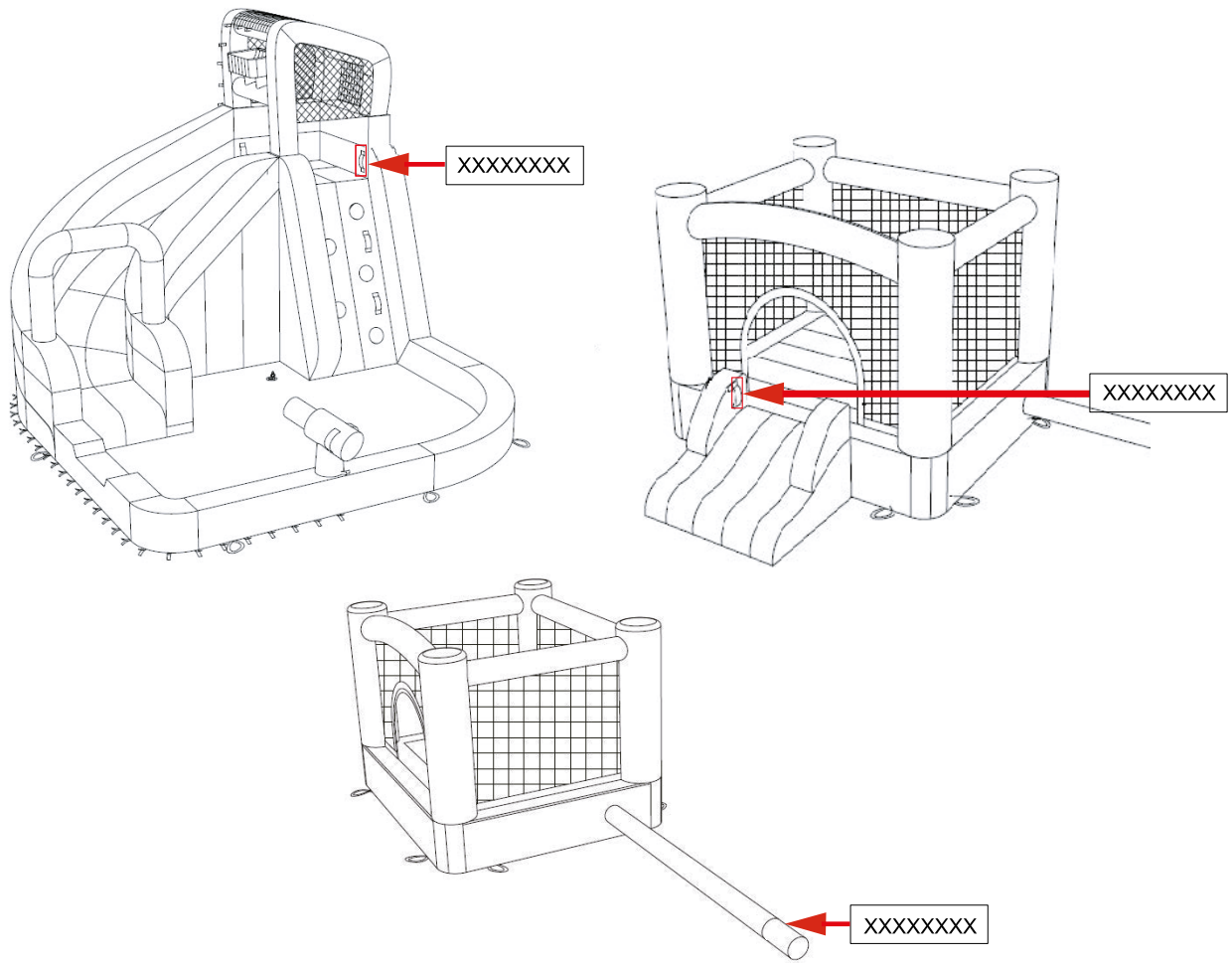




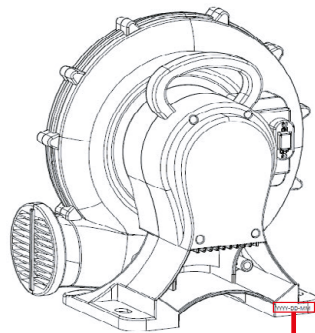




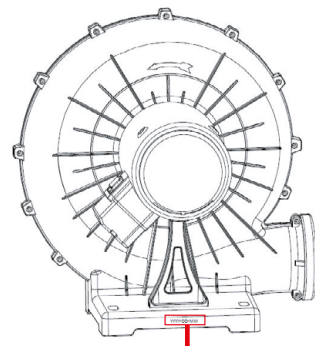




YYYY-MM-DD



YYYY-MM-DD



YYYY-MM-DD